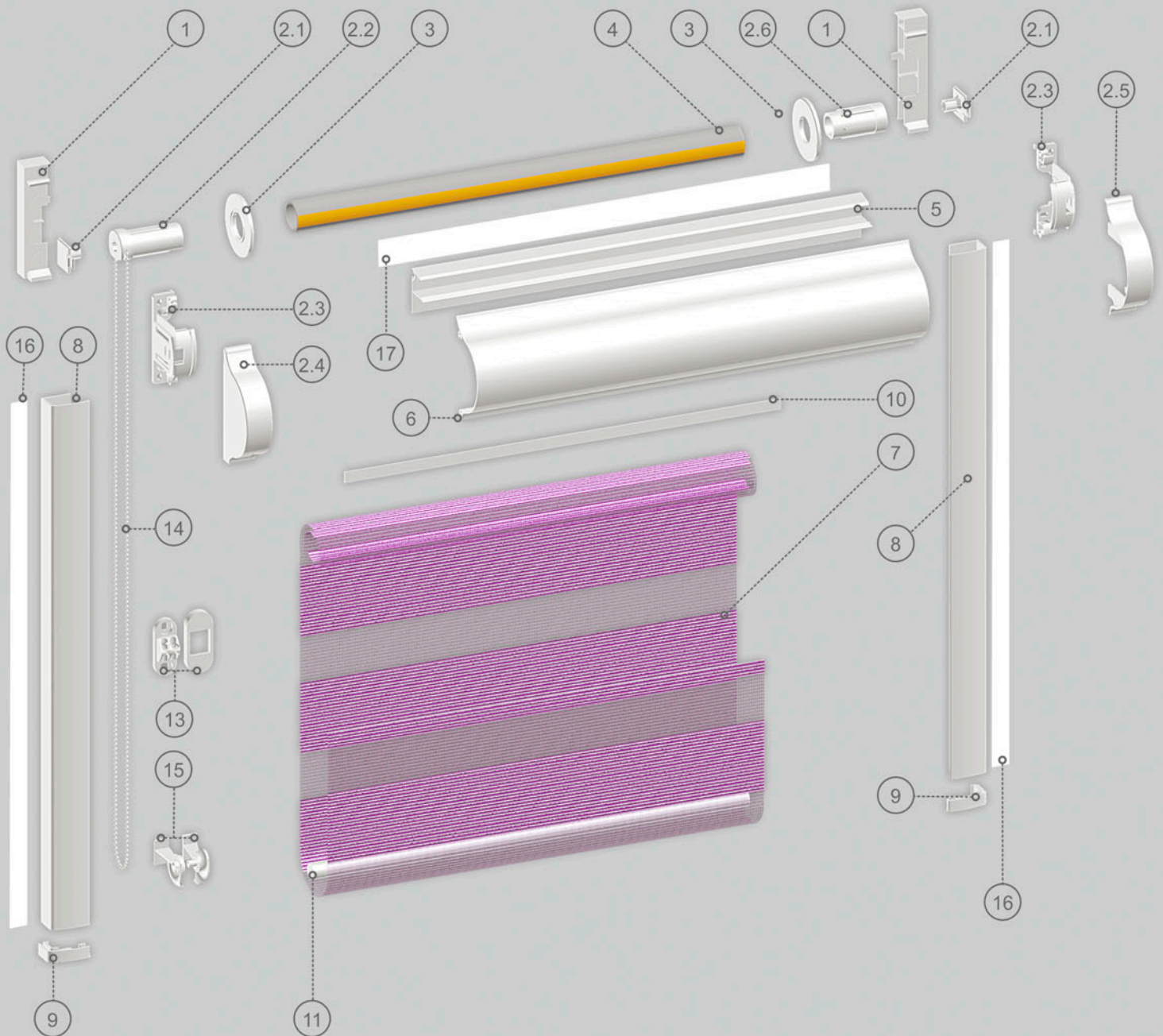


# Комбо Уни-2



1. Плитка подкладочная высокая (пара)
2. Механизм Уни
  - 2.1 Вставка в механизм Уни
  - 2.2 Редукция цепочная Уни
  - 2.3 Корпус механизма Уни
  - 2.4 Крышка левая Уни с отверстием \*
  - 2.5 Крышка правая Уни \*
  - 2.6 Адаптер трубы Уни
3. Кольцо подкладочное универсальное
4. Труба алюминиевая 19 мм со скотчем
5. Дополнительный профиль высокий
6. Короб УНИ
7. Ткань
8. Направляющая тип С

9. Крышка нижняя для направляющих тип С (пара)
10. Пластиковая полоса фиксатор 7 мм
11. Прут алюминиевый 8 мм
13. Держатель цепи управления
14. Цепь управления
15. Натяжитель цепи управления
16. Лента клейкая двусторонняя 9 мм
17. Лента клейкая двусторонняя 19 мм

\* Если управление правое:  
 2.4 Крышка левая Уни  
 2.5 Крышка правая Уни с отверстием